

平成 29 年度

「学生による授業アンケート」
実施報告書

目 次

| | | |
|----------------|-------|----|
| 1. 調査の概要 | | 1 |
| 2. アンケート用紙 | | |
| 1) 講義用 | | 2 |
| 2) 演習・実習用 | | 4 |
| 3. 全体集計 | | |
| 1) 講義 | | 6 |
| 2) 演習・実習 | | 8 |
| 4. 基礎分野集計 | | |
| 1) 講義 | | 10 |
| 2) 演習・実習 | | 12 |
| 5. 専門支持・専門分野集計 | | |
| 1) 講義 | | 14 |
| 2) 演習・実習 | | 16 |

I 調査の概要

1 調査の目的

本学における「学生による授業アンケート」は、授業を受ける学生の意見・要望・満足度等について、各授業科目の担当教員がその実態や具体的なニーズを把握し、授業改善に活かすことを目的として実施する。

2 アンケートの実施方法および内容

アンケートは、各授業終了直前の約3週間をアンケート実施期間とし、授業担当者が授業時間中に時間を設けて実施した。

実施形態は、アンケート用紙を授業担当者が学生に対してアンケートの目的を説明した上でアンケート用紙を配付し、学生代表者が回収、封印の上、看護大事務局に提出するものとした。

アンケート用紙は、授業形態に合わせて「講義用」「演習・実習用」の2種によるものとした。「講義用」は、全科目共通の「講義の進め方」(12項目)、「講義の理解と自主学習実施の有無」(6項目)と、授業担当による自由設問(2項目)および自由記述欄による。「演習・実習用」は、全科目共通の「演習・実習の進め方」(16項目)、「演習・実習の理解と自主学習実施の有無」(6項目)と、授業担当者による自由設問(2項目)および自由記述欄による。

3 アンケートの対象授業科目

アンケートの対象科目は、1)本学専任教員が科目責任者を務める講義および実習・演習 2)非常勤講師が科目責任者を務める講義のうち、非常勤講師の同意が得られたものとしている。平成29年度は89科目を実施した。(3年後期の実習科目〔6科目〕は未実施)

4 実施時期および実施科目数

下記の期間を原則とし、学外実習科目は随時実施した。

前期：平成29年5月29日～6月7日(前半8週科目)

平成29年7月20日～7月26日(15週科目・後半8週科目)

後期：平成29年11月21日～12月1日(前半8週科目)

平成30年1月31日～2月9日(15週科目・後半8週科目)

実施科目数

前期：52科目(基礎分野14科目／専門支持・専門分野38科目)

後期：37科目(基礎分野13科目／専門支持・専門分野24科目)

5 アンケートの集計

集計については、科目単位の集計結果表・グラフと自由記述を各授業科目の担当教員にフィードバックし、今後の授業改善に役立てることとしている。

6 学生へのアンケート集計結果の公表

集計結果は、学生・教職員が自由に閲覧できるよう本学ホームページに掲載した。開示する内容は、「基礎分野」「専門支持分野・専門分野」ごとの集計結果である。なお、「教員による自由設定項目1, 2」および「自由記述」は公表しない。

平成 29 年度前期 授業アンケート票（講義用）

| | |
|------|--|
| 科目番号 | |
| 科目名 | |

このアンケートは、今後この授業をより良く行うものですので、率直な意見を記入して下さい。アンケートの集計は、看護大学事務室で行い、担当教員へは集計結果のみを提供します。この講義に関して該当すると思われるところに○をつけて下さい。

（講義の進め方について）

1. 講義の目的、目標、成績評価方法の説明は行われましたか。

| | | | | |
|---------|--------|-----------|-----------|----------|
| とても良かった | 概ね良かった | どちらとも言えない | あまり良くなかった | 全く良くなかった |
|---------|--------|-----------|-----------|----------|

2. 講義の進め方はどうでしたか。

| | | | | |
|---------|--------|-----------|-----------|----------|
| とても良かった | 概ね良かった | どちらとも言えない | あまり良くなかった | 全く良くなかった |
|---------|--------|-----------|-----------|----------|

3. 教員の話し方、説明の仕方は適切でしたか。

| | | | | |
|---------|--------|-----------|-----------|----------|
| とても良かった | 概ね良かった | どちらとも言えない | あまり良くなかった | 全く良くなかった |
|---------|--------|-----------|-----------|----------|

4. 教材、資料を効果的に用いていましたか。

| | | | | |
|---------|--------|-----------|-----------|----------|
| とても良かった | 概ね良かった | どちらとも言えない | あまり良くなかった | 全く良くなかった |
|---------|--------|-----------|-----------|----------|

5. 講義の開始、終了は適切な時間に行なわれていましたか。

| | | | | |
|---------|--------|-----------|-----------|----------|
| とても良かった | 概ね良かった | どちらとも言えない | あまり良くなかった | 全く良くなかった |
|---------|--------|-----------|-----------|----------|

6. 授業時間は効果的に行われていましたか。

| | | | | |
|---------|--------|-----------|-----------|----------|
| とても良かった | 概ね良かった | どちらとも言えない | あまり良くなかった | 全く良くなかった |
|---------|--------|-----------|-----------|----------|

7. 授業内容はよく吟味されてきましたか。

| | | | | |
|---------|--------|-----------|-----------|----------|
| とても良かった | 概ね良かった | どちらとも言えない | あまり良くなかった | 全く良くなかった |
|---------|--------|-----------|-----------|----------|

8. この授業はあなたの知的好奇心を刺激し、学習意欲を高める内容でしたか。

受講生の理解度を把握するレポート、小テスト、問いかけ等がされてきましたか。

| | | | | |
|---------|--------|-----------|-----------|----------|
| とても良かった | 概ね良かった | どちらとも言えない | あまり良くなかった | 全く良くなかった |
|---------|--------|-----------|-----------|----------|

9. 受講生からの質問を受け付ける姿勢がみられましたか。授業中及び授業時間外での質問に対して、教員の対応は適切でしたか。

| | | | | |
|---------|--------|-----------|-----------|----------|
| とても良かった | 概ね良かった | どちらとも言えない | あまり良くなかった | 全く良くなかった |
|---------|--------|-----------|-----------|----------|

10. 講義内容における要点を明瞭に示していましたか。

| | | | | |
|---------|--------|-----------|-----------|----------|
| とても良かった | 概ね良かった | どちらとも言えない | あまり良くなかった | 全く良くなかった |
|---------|--------|-----------|-----------|----------|

11. 講義はシラバスの内容に基づいて行われましたか。

とても良かった 概ね良かった どちらとも言えない あまり良くなかった 全く良くなかった

| | | | | |
|--|--|--|--|--|
| | | | | |
|--|--|--|--|--|

12. この講義に対する教員の熱意を感じられましたか。

とても良かった 概ね良かった どちらとも言えない あまり良くなかった 全く良くなかった

| | | | | |
|--|--|--|--|--|
| | | | | |
|--|--|--|--|--|

(講義の理解と自主学習実施の有無)

13. 私は、講義を受ける前にシラバスを熟読し理解した。

全くそのとおりだ そのとおりだ どちらとも言えない そうではない 全くそうではない

| | | | | |
|--|--|--|--|--|
| | | | | |
|--|--|--|--|--|

14. 私は、講義の内容を理解するために質問等をしようと努めてきた。

全くそのとおりだ そのとおりだ どちらとも言えない そうではない 全くそうではない

| | | | | |
|--|--|--|--|--|
| | | | | |
|--|--|--|--|--|

15. 私は講義の理解に必要な自習を十分に行った。

全くそのとおりだ そのとおりだ どちらとも言えない そうではない 全くそうではない

| | | | | |
|--|--|--|--|--|
| | | | | |
|--|--|--|--|--|

16. 私は、これまでの講義の内容を理解できている。

全くそのとおりだ そのとおりだ どちらとも言えない そうではない 全くそうではない

| | | | | |
|--|--|--|--|--|
| | | | | |
|--|--|--|--|--|

17. 私は、授業の到達目標を達成できそうだ。

全くそのとおりだ そのとおりだ どちらとも言えない そうではない 全くそうではない

| | | | | |
|--|--|--|--|--|
| | | | | |
|--|--|--|--|--|

18. 私は、この講義を受けて満足している。

全くそのとおりだ そのとおりだ どちらとも言えない そうではない 全くそうではない

| | | | | |
|--|--|--|--|--|
| | | | | |
|--|--|--|--|--|

19. 教員による自由設定項目 1

全くそのとおりだ そのとおりだ どちらとも言えない そうではない 全くそうではない

| | | | | |
|--|--|--|--|--|
| | | | | |
|--|--|--|--|--|

20. 教員による自由設定項目 2

全くそのとおりだ そのとおりだ どちらとも言えない そうではない 全くそうではない

| | | | | |
|--|--|--|--|--|
| | | | | |
|--|--|--|--|--|

21. 自由記述欄 (学外の業者が入力作業を行うため、筆跡で個人が特定されることはありません)

| |
|--|
| |
|--|

平成 29 年度前期 授業アンケート票
(演習・実習用)

| | |
|------|--|
| 科目番号 | |
| 科目名 | |

このアンケートは、今後この演習・実習をより良く行うものですので、率直な意見を記入して下さい。アンケートの集計は、看護大学事務室で行い、担当教員へは集計結果のみを提供します。この演習・実習に関して該当すると思われるところに○をつけて下さい。

(演習・実習の進め方について)

1. 講義の目的、目標、成績評価方法の説明は行われましたか。

| | | | | |
|---------|--------|-----------|-----------|----------|
| とても良かった | 概ね良かった | どちらとも言えない | あまり良くなかった | 全く良くなかった |
|---------|--------|-----------|-----------|----------|

2. 実習・演習のテキストは、目的や方法等を理解するうえで良かったですか。

| | | | | |
|---------|--------|-----------|-----------|----------|
| とても良かった | 概ね良かった | どちらとも言えない | あまり良くなかった | 全く良くなかった |
|---------|--------|-----------|-----------|----------|

3. 提出したレポート・記録に関してチェックや講評は十分でしたか。

| | | | | |
|---------|--------|-----------|-----------|----------|
| とても良かった | 概ね良かった | どちらとも言えない | あまり良くなかった | 全く良くなかった |
|---------|--------|-----------|-----------|----------|

4. 実習・演習はシラバスの内容に基づいて行われましたか。

| | | | | |
|---------|--------|-----------|-----------|----------|
| とても良かった | 概ね良かった | どちらとも言えない | あまり良くなかった | 全く良くなかった |
|---------|--------|-----------|-----------|----------|

5. 担当教員(補助教員を含む)による指導・補助は、実習・演習に役に立ちましたか。

| | | | | |
|---------|--------|-----------|-----------|----------|
| とても良かった | 概ね良かった | どちらとも言えない | あまり良くなかった | 全く良くなかった |
|---------|--------|-----------|-----------|----------|

6. 教員の演習、実習の準備は十分でしたか。

| | | | | |
|---------|--------|-----------|-----------|----------|
| とても良かった | 概ね良かった | どちらとも言えない | あまり良くなかった | 全く良くなかった |
|---------|--------|-----------|-----------|----------|

7. 実習・演習の進め方はどうでしたか。

| | | | | |
|---------|--------|-----------|-----------|----------|
| とても良かった | 概ね良かった | どちらとも言えない | あまり良くなかった | 全く良くなかった |
|---------|--------|-----------|-----------|----------|

8. 教員の話し方、説明の仕方は適切でしたか。

| | | | | |
|---------|--------|-----------|-----------|----------|
| とても良かった | 概ね良かった | どちらとも言えない | あまり良くなかった | 全く良くなかった |
|---------|--------|-----------|-----------|----------|

9. 教材、資料を効果的に用いていましたか。

| | | | | |
|---------|--------|-----------|-----------|----------|
| とても良かった | 概ね良かった | どちらとも言えない | あまり良くなかった | 全く良くなかった |
|---------|--------|-----------|-----------|----------|

10. 実習・演習の開始、終了は適切な時間に行なわれていましたか。

| | | | | |
|---------|--------|-----------|-----------|----------|
| とても良かった | 概ね良かった | どちらとも言えない | あまり良くなかった | 全く良くなかった |
|---------|--------|-----------|-----------|----------|

11. 実習・演習時間は効果的に行われていましたか。

| | | | | |
|---------|--------|-----------|-----------|----------|
| とても良かった | 概ね良かった | どちらとも言えない | あまり良くなかった | 全く良くなかった |
|---------|--------|-----------|-----------|----------|

12. この実習・演習はあなたの知的好奇心を刺激し、学習意欲を高める内容でしたか。

| | | | | |
|---------|--------|-----------|-----------|----------|
| とても良かった | 概ね良かった | どちらとも言えない | あまり良くなかった | 全く良くなかった |
|---------|--------|-----------|-----------|----------|

13. 学生の理解度を把握するレポート、問いかけ等がされていきましたか。

とても良かった 概ね良かった どちらとも言えない あまり良くなかった 全く良くなかった

14. 学生からの質問を受け付ける姿勢がみられましたか。実習・演習中及び実習・演習時間外での質問に対して、教員の対応は適切でしたか

とても良かった 概ね良かった どちらとも言えない あまり良くなかった 全く良くなかった

15. 実習・演習内容における要点を明瞭に示していましたか。

とても良かった 概ね良かった どちらとも言えない あまり良くなかった 全く良くなかった

16. この実習・演習に対する教員の熱意を感じられましたか。

とても良かった 概ね良かった どちらとも言えない あまり良くなかった 全く良くなかった

(実習・演習の理解と自主学習実施の有無)

17. 私は、実習・演習を受ける前に実習要綱やシラバスを熟読し理解した。

全くそのとおりだ そのとおりだ どちらとも言えない そうではない 全くそうではない

18. 私は、実習・演習内容を理解するために質問等をしようと努めた。

全くそのとおりだ そのとおりだ どちらとも言えない そうではない 全くそうではない

19. 私は、実習・演習のために必要な自習を十分に行った。

全くそのとおりだ そのとおりだ どちらとも言えない そうではない 全くそうではない

20. 私は、実習・演習の到達目標を達成できそうだ。

全くそのとおりだ そのとおりだ どちらとも言えない そうではない 全くそうではない

21. 私は、この実習・演習を受けて満足している。

全くそのとおりだ そのとおりだ どちらとも言えない そうではない 全くそうではない

22. 教員による自由設定項目 1

全くそのとおりだ そのとおりだ どちらとも言えない そうではない 全くそうではない

23. 教員による自由設定項目 2

全くそのとおりだ そのとおりだ どちらとも言えない そうではない 全くそうではない

24. 自由記述欄 (学外の業者が入力作業を行うため、筆跡で個人が特定されることはありません)

■平成29年度 鳥取看護大学 授業アンケート集計結果（全体集計－講義）

| 科目数 | 回答数 |
|-----|------|
| 67 | 4744 |

（講義の進め方について）

1. 講義の目的、目標、成績評価方法の説明は行われましたか。

| | 回答数 | 構成比 |
|-------------|------|-------|
| 5 とても良かった | 1568 | 33.1% |
| 4 概ね良かった | 2378 | 50.1% |
| 3 どちらとも言えない | 633 | 13.3% |
| 2 あまり良くなかった | 108 | 2.3% |
| 1 全く良くなかった | 46 | 1.0% |
| 無回答 | 11 | 0.2% |

2. 講義の進め方はどうでしたか。

| | 回答数 | 構成比 |
|-------------|------|-------|
| 5 とても良かった | 1640 | 34.6% |
| 4 概ね良かった | 2138 | 45.1% |
| 3 どちらとも言えない | 694 | 14.6% |
| 2 あまり良くなかった | 194 | 4.1% |
| 1 全く良くなかった | 66 | 1.4% |
| 無回答 | 12 | 0.3% |

3. 教員の話し方、説明の仕方は適切でしたか。

| | 回答数 | 構成比 |
|-------------|------|-------|
| 5 とても良かった | 1694 | 35.7% |
| 4 概ね良かった | 2049 | 43.2% |
| 3 どちらとも言えない | 705 | 14.9% |
| 2 あまり良くなかった | 219 | 4.6% |
| 1 全く良くなかった | 65 | 1.4% |
| 無回答 | 12 | 0.3% |

4. 教材、資料を効果的に用いていましたか。

| | 回答数 | 構成比 |
|-------------|------|-------|
| 5 とても良かった | 1748 | 36.8% |
| 4 概ね良かった | 2060 | 43.4% |
| 3 どちらとも言えない | 711 | 15.0% |
| 2 あまり良くなかった | 151 | 3.2% |
| 1 全く良くなかった | 59 | 1.2% |
| 無回答 | 15 | 0.3% |

5. 講義の開始、終了は適切な時間に行なわれていましたか。

| | 回答数 | 構成比 |
|-------------|------|-------|
| 5 とても良かった | 1932 | 40.7% |
| 4 概ね良かった | 2156 | 45.4% |
| 3 どちらとも言えない | 524 | 11.0% |
| 2 あまり良くなかった | 85 | 1.8% |
| 1 全く良くなかった | 38 | 0.8% |
| 無回答 | 9 | 0.2% |

6. 授業時間は効果的に行われていましたか。

| | 回答数 | 構成比 |
|-------------|------|-------|
| 5 とても良かった | 1817 | 38.3% |
| 4 概ね良かった | 2122 | 44.7% |
| 3 どちらとも言えない | 608 | 12.8% |
| 2 あまり良くなかった | 129 | 2.7% |
| 1 全く良くなかった | 52 | 1.1% |
| 無回答 | 16 | 0.3% |

7. 授業内容はよく吟味されていましたか。

| | 回答数 | 構成比 |
|-------------|------|-------|
| 5 とても良かった | 1750 | 36.9% |
| 4 概ね良かった | 2084 | 43.9% |
| 3 どちらとも言えない | 712 | 15.0% |
| 2 あまり良くなかった | 129 | 2.7% |
| 1 全く良くなかった | 53 | 1.1% |
| 無回答 | 16 | 0.3% |

8. この授業はあなたの知的好奇心を刺激し、学習意欲を高める内容でしたか。受講生の理解度を把握するレポート、小テスト、問いかけ等がされていましたか。

| | 回答数 | 構成比 |
|-------------|------|-------|
| 5 とても良かった | 1550 | 32.7% |
| 4 概ね良かった | 2119 | 44.7% |
| 3 どちらとも言えない | 829 | 17.5% |
| 2 あまり良くなかった | 175 | 3.7% |
| 1 全く良くなかった | 56 | 1.2% |
| 無回答 | 15 | 0.3% |

9. 受講生からの質問を受け付ける姿勢がみられましたか。授業中及び授業時間外での質問に対して、教員の対応は適切でしたか。

| | 回答数 | 構成比 |
|-------------|------|-------|
| 5 とても良かった | 1725 | 36.4% |
| 4 概ね良かった | 2088 | 44.0% |
| 3 どちらとも言えない | 734 | 15.5% |
| 2 あまり良くなかった | 140 | 3.0% |
| 1 全く良くなかった | 45 | 0.9% |
| 無回答 | 12 | 0.3% |

10. 講義内容における要点を明瞭に示していましたか。

| | 回答数 | 構成比 |
|-------------|------|-------|
| 5 とても良かった | 1690 | 35.6% |
| 4 概ね良かった | 2099 | 44.2% |
| 3 どちらとも言えない | 713 | 15.0% |
| 2 あまり良くなかった | 161 | 3.4% |
| 1 全く良くなかった | 63 | 1.3% |
| 無回答 | 18 | 0.4% |

11. 講義はシラバスの内容に基づいて行われましたか。

| | 回答数 | 構成比 |
|-------------|------|-------|
| 5 とても良かった | 1606 | 33.9% |
| 4 概ね良かった | 2246 | 47.3% |
| 3 どちらとも言えない | 758 | 16.0% |
| 2 あまり良くなかった | 83 | 1.7% |
| 1 全く良くなかった | 32 | 0.7% |
| 無回答 | 19 | 0.4% |

12. この講義に対する教員の熱意を感じられましたか。

| | 回答数 | 構成比 |
|-------------|------|-------|
| 5 とても良かった | 1936 | 40.8% |
| 4 概ね良かった | 2026 | 42.7% |
| 3 どちらとも言えない | 625 | 13.2% |
| 2 あまり良くなかった | 97 | 2.0% |
| 1 全く良くなかった | 42 | 0.9% |
| 無回答 | 18 | 0.4% |

(講義の理解と自主学習実施の有無)

13. 私は、講義を受ける前にシラバスを熟読し理解した。

| | 回答数 | 構成比 |
|-------------|------|-------|
| 5 全くそのとおりだ | 921 | 19.4% |
| 4 そのとおりだ | 1881 | 39.7% |
| 3 どちらとも言えない | 1470 | 31.0% |
| 2 そうではない | 348 | 7.3% |
| 1 全くそうではない | 105 | 2.2% |
| 無回答 | 19 | 0.4% |

14. 私は、講義の内容を理解するために質問等をしようと努めてきた。

| | 回答数 | 構成比 |
|-------------|------|-------|
| 5 全くそのとおりだ | 948 | 20.0% |
| 4 そのとおりだ | 1796 | 37.9% |
| 3 どちらとも言えない | 1537 | 32.4% |
| 2 そうではない | 366 | 7.7% |
| 1 全くそうではない | 74 | 1.6% |
| 無回答 | 23 | 0.5% |

15. 私は講義の理解に必要な自習を十分に行った。

| | 回答数 | 構成比 |
|-------------|------|-------|
| 5 全くそのとおりだ | 997 | 21.0% |
| 4 そのとおりだ | 1863 | 39.3% |
| 3 どちらとも言えない | 1476 | 31.1% |
| 2 そうではない | 311 | 6.6% |
| 1 全くそうではない | 77 | 1.6% |
| 無回答 | 20 | 0.4% |

16. 私は、これまでの講義の内容を理解できている。

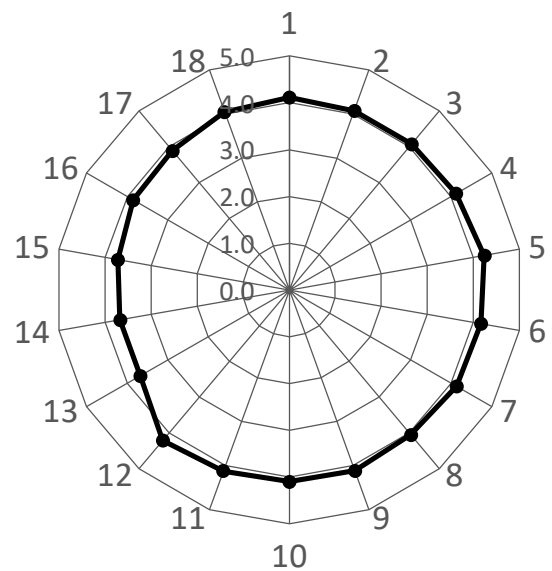
| | 回答数 | 構成比 |
|-------------|------|-------|
| 5 全くそのとおりだ | 1087 | 22.9% |
| 4 そのとおりだ | 2186 | 46.1% |
| 3 どちらとも言えない | 1176 | 24.8% |
| 2 そうではない | 215 | 4.5% |
| 1 全くそうではない | 61 | 1.3% |
| 無回答 | 19 | 0.4% |

17. 私は、授業の到達目標を達成できそうだ。

| | 回答数 | 構成比 |
|-------------|------|-------|
| 5 全くそのとおりだ | 1138 | 24.0% |
| 4 そのとおりだ | 2193 | 46.2% |
| 3 どちらとも言えない | 1182 | 24.9% |
| 2 そうではない | 153 | 3.2% |
| 1 全くそうではない | 60 | 1.3% |
| 無回答 | 18 | 0.4% |

18. 私は、この講義を受けて満足している。

| | 回答数 | 構成比 |
|-------------|------|-------|
| 5 全くそのとおりだ | 1571 | 33.1% |
| 4 そのとおりだ | 2077 | 43.8% |
| 3 どちらとも言えない | 814 | 17.2% |
| 2 そうではない | 135 | 2.8% |
| 1 全くそうではない | 91 | 1.9% |
| 無回答 | 56 | 1.2% |



■平成29年度 鳥取看護大学 授業アンケート集計結果（全体集計－演習・実習）

| 科目数 | 回答数 |
|-----|------|
| 22 | 1263 |

（演習・実習の進め方について）

1. 講義の目的、目標、成績評価方法の説明は行われましたか。

| | 回答数 | 構成比 |
|-------------|-----|-------|
| 5 とても良かった | 615 | 48.7% |
| 4 概ね良かった | 521 | 41.3% |
| 3 どちらとも言えない | 89 | 7.0% |
| 2 あまり良くなかった | 26 | 2.1% |
| 1 全く良くなかった | 12 | 1.0% |
| 無回答 | 0 | 0.0% |

2. 実習・演習のテキストは、目的や方法等を理解するうえで良かったですか。

| | 回答数 | 構成比 |
|-------------|-----|-------|
| 5 とても良かった | 603 | 47.7% |
| 4 概ね良かった | 522 | 41.3% |
| 3 どちらとも言えない | 85 | 6.7% |
| 2 あまり良くなかった | 36 | 2.9% |
| 1 全く良くなかった | 16 | 1.3% |
| 無回答 | 1 | 0.1% |

3. 提出したレポート・記録に関してチェックや講評は十分でしたか。

| | 回答数 | 構成比 |
|-------------|-----|-------|
| 5 とても良かった | 588 | 46.6% |
| 4 概ね良かった | 503 | 39.8% |
| 3 どちらとも言えない | 128 | 10.1% |
| 2 あまり良くなかった | 28 | 2.2% |
| 1 全く良くなかった | 12 | 1.0% |
| 無回答 | 4 | 0.3% |

4. 実習・演習はシラバスの内容に基づいて行われましたか。

| | 回答数 | 構成比 |
|-------------|-----|-------|
| 5 とても良かった | 619 | 49.0% |
| 4 概ね良かった | 490 | 38.8% |
| 3 どちらとも言えない | 111 | 8.8% |
| 2 あまり良くなかった | 21 | 1.7% |
| 1 全く良くなかった | 17 | 1.3% |
| 無回答 | 5 | 0.4% |

5. 担当教員（補助教員を含む）による指導・補助は、実習・演習に役に立ちましたか。

| | 回答数 | 構成比 |
|-------------|-----|-------|
| 5 とても良かった | 647 | 51.2% |
| 4 概ね良かった | 472 | 37.4% |
| 3 どちらとも言えない | 82 | 6.5% |
| 2 あまり良くなかった | 41 | 3.2% |
| 1 全く良くなかった | 18 | 1.4% |
| 無回答 | 3 | 0.2% |

6. 教員の演習、実習の準備は十分でしたか。

| | 回答数 | 構成比 |
|-------------|-----|-------|
| 5 とても良かった | 669 | 53.0% |
| 4 概ね良かった | 452 | 35.8% |
| 3 どちらとも言えない | 90 | 7.1% |
| 2 あまり良くなかった | 34 | 2.7% |
| 1 全く良くなかった | 15 | 1.2% |
| 無回答 | 3 | 0.2% |

7. 実習・演習の進め方はどうでしたか。

| | 回答数 | 構成比 |
|-------------|-----|-------|
| 5 とても良かった | 638 | 50.5% |
| 4 概ね良かった | 465 | 36.8% |
| 3 どちらとも言えない | 98 | 7.8% |
| 2 あまり良くなかった | 39 | 3.1% |
| 1 全く良くなかった | 20 | 1.6% |
| 無回答 | 3 | 0.2% |

8. 教員の話し方、説明の仕方は適切でしたか。

| | 回答数 | 構成比 |
|-------------|-----|-------|
| 5 とても良かった | 635 | 50.3% |
| 4 概ね良かった | 465 | 36.8% |
| 3 どちらとも言えない | 98 | 7.8% |
| 2 あまり良くなかった | 40 | 3.2% |
| 1 全く良くなかった | 22 | 1.7% |
| 無回答 | 3 | 0.2% |

9. 教材、資料を効果的に用いていましたか。

| | 回答数 | 構成比 |
|-------------|-----|-------|
| 5 とても良かった | 637 | 50.4% |
| 4 概ね良かった | 489 | 38.7% |
| 3 どちらとも言えない | 96 | 7.6% |
| 2 あまり良くなかった | 23 | 1.8% |
| 1 全く良くなかった | 16 | 1.3% |
| 無回答 | 2 | 0.2% |

10. 実習・演習の開始、終了は適切な時間に行なわれていましたか。

| | 回答数 | 構成比 |
|-------------|-----|-------|
| 5 とても良かった | 653 | 51.7% |
| 4 概ね良かった | 481 | 38.1% |
| 3 どちらとも言えない | 87 | 6.9% |
| 2 あまり良くなかった | 27 | 2.1% |
| 1 全く良くなかった | 12 | 1.0% |
| 無回答 | 3 | 0.2% |

11. 実習・演習時間は効果的に行われていましたか。

| | 回答数 | 構成比 |
|-------------|-----|-------|
| 5 とても良かった | 647 | 51.2% |
| 4 概ね良かった | 475 | 37.6% |
| 3 どちらとも言えない | 95 | 7.5% |
| 2 あまり良くなかった | 31 | 2.5% |
| 1 全く良くなかった | 12 | 1.0% |
| 無回答 | 3 | 0.2% |

12. この実習・演習はあなたの知的好奇心を刺激し、学習意欲を高める内容でしたか。

| | 回答数 | 構成比 |
|-------------|-----|-------|
| 5 とても良かった | 641 | 50.8% |
| 4 概ね良かった | 457 | 36.2% |
| 3 どちらとも言えない | 102 | 8.1% |
| 2 あまり良くなかった | 39 | 3.1% |
| 1 全く良くなかった | 19 | 1.5% |
| 無回答 | 5 | 0.4% |

13. 学生の理解度を把握するレポート、問いかけ等がされていましたか。

| | 回答数 | 構成比 |
|-------------|-----|-------|
| 5 とても良かった | 597 | 47.3% |
| 4 概ね良かった | 500 | 39.6% |
| 3 どちらとも言えない | 118 | 9.3% |
| 2 あまり良くなかった | 29 | 2.3% |
| 1 全く良くなかった | 13 | 1.0% |
| 無回答 | 6 | 0.5% |

14. 学生からの質問を受け付ける姿勢がみられましたか。実習・演習中及び実習・演習時間外での質問に対して、教員の対応は適切でしたか。

| | 回答数 | 構成比 |
|-------------|-----|-------|
| 5 とても良かった | 676 | 53.5% |
| 4 概ね良かった | 448 | 35.5% |
| 3 どちらとも言えない | 93 | 7.4% |
| 2 あまり良くなかった | 28 | 2.2% |
| 1 全く良くなかった | 14 | 1.1% |
| 無回答 | 4 | 0.3% |

15. 実習・演習内容における要点を明瞭に示していましたか。

| | 回答数 | 構成比 |
|-------------|-----|-------|
| 5 とても良かった | 653 | 51.7% |
| 4 概ね良かった | 469 | 37.1% |
| 3 どちらとも言えない | 96 | 7.6% |
| 2 あまり良くなかった | 26 | 2.1% |
| 1 全く良くなかった | 12 | 1.0% |
| 無回答 | 7 | 0.6% |

16. この実習・演習に対する教員の熱意を感じられましたか。

| | 回答数 | 構成比 |
|-------------|-----|-------|
| 5 とても良かった | 711 | 56.3% |
| 4 概ね良かった | 432 | 34.2% |
| 3 どちらとも言えない | 89 | 7.0% |
| 2 あまり良くなかった | 17 | 1.3% |
| 1 全く良くなかった | 10 | 0.8% |
| 無回答 | 4 | 0.3% |

(演習・実習の理解と自主学習実施の有無)

17. 私は、実習・演習を受ける前に実習要綱やシラバスを熟読し理解した。

| | 回答数 | 構成比 |
|-------------|-----|-------|
| 5 全くそのとおりだ | 406 | 32.1% |
| 4 そのとおりだ | 518 | 41.0% |
| 3 どちらとも言えない | 241 | 19.1% |
| 2 そうではない | 63 | 5.0% |
| 1 全くそうではない | 23 | 1.8% |
| 無回答 | 12 | 1.0% |

18. 私は、実習・演習内容を理解するために質問等をしようと努めた。

| | 回答数 | 構成比 |
|-------------|-----|-------|
| 5 全くそのとおりだ | 442 | 35.0% |
| 4 そのとおりだ | 536 | 42.4% |
| 3 どちらとも言えない | 205 | 16.2% |
| 2 そうではない | 55 | 4.4% |
| 1 全くそうではない | 14 | 1.1% |
| 無回答 | 11 | 0.9% |

19. 私は、実習・演習のために必要な自習を十分に行った。

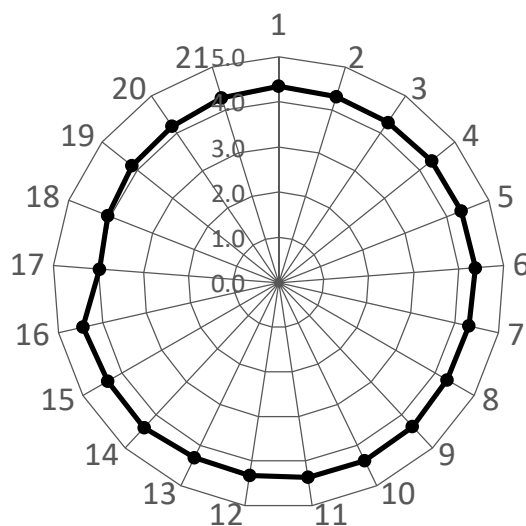
| | 回答数 | 構成比 |
|-------------|-----|-------|
| 5 全くそのとおりだ | 481 | 38.1% |
| 4 そのとおりだ | 540 | 42.8% |
| 3 どちらとも言えない | 184 | 14.6% |
| 2 そうではない | 35 | 2.8% |
| 1 全くそうではない | 11 | 0.9% |
| 無回答 | 12 | 1.0% |

20. 私は、実習・演習の到達目標を達成できそう。

| | 回答数 | 構成比 |
|-------------|-----|-------|
| 5 全くそのとおりだ | 483 | 38.2% |
| 4 そのとおりだ | 566 | 44.8% |
| 3 どちらとも言えない | 170 | 13.5% |
| 2 そうではない | 21 | 1.7% |
| 1 全くそうではない | 12 | 1.0% |
| 無回答 | 11 | 0.9% |

21. 私は、この実習・演習を受けて満足している。

| | 回答数 | 構成比 |
|-------------|-----|-------|
| 5 全くそのとおりだ | 600 | 47.5% |
| 4 そのとおりだ | 474 | 37.5% |
| 3 どちらとも言えない | 116 | 9.2% |
| 2 そうではない | 35 | 2.8% |
| 1 全くそうではない | 19 | 1.5% |
| 無回答 | 19 | 1.5% |



■平成29年度 鳥取看護大学 授業アンケート集計結果（基礎分野集計－講義）

| 科目数 | 回答数 |
|-----|-----|
| 9 | 646 |

（講義の進め方について）

1. 講義の目的、目標、成績評価方法の説明は行われましたか。

| | 回答数 | 構成比 |
|-------------|-----|-------|
| 5 とても良かった | 237 | 36.7% |
| 4 概ね良かった | 309 | 47.8% |
| 3 どちらとも言えない | 76 | 11.8% |
| 2 あまり良くなかった | 18 | 2.8% |
| 1 全く良くなかった | 6 | 0.9% |
| 無回答 | 0 | 0.0% |

2. 講義の進め方はどうでしたか。

| | 回答数 | 構成比 |
|-------------|-----|-------|
| 5 とても良かった | 254 | 39.3% |
| 4 概ね良かった | 268 | 41.5% |
| 3 どちらとも言えない | 79 | 12.2% |
| 2 あまり良くなかった | 36 | 5.6% |
| 1 全く良くなかった | 8 | 1.2% |
| 無回答 | 1 | 0.2% |

3. 教員の話し方、説明の仕方は適切でしたか。

| | 回答数 | 構成比 |
|-------------|-----|-------|
| 5 とても良かった | 262 | 40.6% |
| 4 概ね良かった | 244 | 37.8% |
| 3 どちらとも言えない | 90 | 13.9% |
| 2 あまり良くなかった | 40 | 6.2% |
| 1 全く良くなかった | 10 | 1.5% |
| 無回答 | 0 | 0.0% |

4. 教材、資料を効果的に用いていましたか。

| | 回答数 | 構成比 |
|-------------|-----|-------|
| 5 とても良かった | 266 | 41.2% |
| 4 概ね良かった | 261 | 40.4% |
| 3 どちらとも言えない | 86 | 13.3% |
| 2 あまり良くなかった | 21 | 3.3% |
| 1 全く良くなかった | 11 | 1.7% |
| 無回答 | 1 | 0.2% |

5. 講義の開始、終了は適切な時間に行なわれていましたか。

| | 回答数 | 構成比 |
|-------------|-----|-------|
| 5 とても良かった | 306 | 47.4% |
| 4 概ね良かった | 267 | 41.3% |
| 3 どちらとも言えない | 55 | 8.5% |
| 2 あまり良くなかった | 13 | 2.0% |
| 1 全く良くなかった | 5 | 0.8% |
| 無回答 | 0 | 0.0% |

6. 授業時間は効果的に行われていましたか。

| | 回答数 | 構成比 |
|-------------|-----|-------|
| 5 とても良かった | 284 | 44.0% |
| 4 概ね良かった | 263 | 40.7% |
| 3 どちらとも言えない | 70 | 10.8% |
| 2 あまり良くなかった | 22 | 3.4% |
| 1 全く良くなかった | 7 | 1.1% |
| 無回答 | 0 | 0.0% |

7. 授業内容はよく吟味されていきましたか。

| | 回答数 | 構成比 |
|-------------|-----|-------|
| 5 とても良かった | 262 | 40.6% |
| 4 概ね良かった | 268 | 41.5% |
| 3 どちらとも言えない | 85 | 13.2% |
| 2 あまり良くなかった | 21 | 3.3% |
| 1 全く良くなかった | 10 | 1.5% |
| 無回答 | 0 | 0.0% |

8. この授業はあなたの知的好奇心を刺激し、学習意欲を高める内容でしたか。受講生の理解度を把握するレポート、小テスト、問いかけ等がされていましたか。

| | 回答数 | 構成比 |
|-------------|-----|-------|
| 5 とても良かった | 241 | 37.3% |
| 4 概ね良かった | 268 | 41.5% |
| 3 どちらとも言えない | 102 | 15.8% |
| 2 あまり良くなかった | 26 | 4.0% |
| 1 全く良くなかった | 9 | 1.4% |
| 無回答 | 0 | 0.0% |

9. 受講生からの質問を受け付ける姿勢がみられましたか。授業中及び授業時間外での質問に対して、教員の対応は適切でしたか。

| | 回答数 | 構成比 |
|-------------|-----|-------|
| 5 とても良かった | 261 | 40.4% |
| 4 概ね良かった | 251 | 38.9% |
| 3 どちらとも言えない | 101 | 15.6% |
| 2 あまり良くなかった | 20 | 3.1% |
| 1 全く良くなかった | 13 | 2.0% |
| 無回答 | 0 | 0.0% |

10. 講義内容における要点を明瞭に示していましたか。

| | 回答数 | 構成比 |
|-------------|-----|-------|
| 5 とても良かった | 256 | 39.6% |
| 4 概ね良かった | 265 | 41.0% |
| 3 どちらとも言えない | 90 | 13.9% |
| 2 あまり良くなかった | 22 | 3.4% |
| 1 全く良くなかった | 11 | 1.7% |
| 無回答 | 2 | 0.3% |

11. 講義はシラバスの内容に基づいて行われましたか。

| | 回答数 | 構成比 |
|-------------|-----|-------|
| 5 とても良かった | 253 | 39.2% |
| 4 概ね良かった | 287 | 44.4% |
| 3 どちらとも言えない | 85 | 13.2% |
| 2 あまり良くなかった | 15 | 2.3% |
| 1 全く良くなかった | 6 | 0.9% |
| 無回答 | 0 | 0.0% |

12. この講義に対する教員の熱意を感じられましたか。

| | 回答数 | 構成比 |
|-------------|-----|-------|
| 5 とても良かった | 266 | 41.2% |
| 4 概ね良かった | 256 | 39.6% |
| 3 どちらとも言えない | 90 | 13.9% |
| 2 あまり良くなかった | 21 | 3.3% |
| 1 全く良くなかった | 13 | 2.0% |
| 無回答 | 0 | 0.0% |

(講義の理解と自主学習実施の有無)

13. 私は、講義を受ける前にシラバスを熟読し理解した。

| | 回答数 | 構成比 |
|-------------|-----|-------|
| 5 全くそのとおりだ | 131 | 20.3% |
| 4 そのとおりだ | 256 | 39.6% |
| 3 どちらとも言えない | 192 | 29.7% |
| 2 そうではない | 50 | 7.7% |
| 1 全くそうではない | 17 | 2.6% |
| 無回答 | 0 | 0.0% |

14. 私は、講義の内容を理解するために質問等をしようと努めてきた。

| | 回答数 | 構成比 |
|-------------|-----|-------|
| 5 全くそのとおりだ | 148 | 22.9% |
| 4 そのとおりだ | 224 | 34.7% |
| 3 どちらとも言えない | 206 | 31.9% |
| 2 そうではない | 53 | 8.2% |
| 1 全くそうではない | 13 | 2.0% |
| 無回答 | 2 | 0.3% |

15. 私は講義の理解に必要な自習を十分に行った。

| | 回答数 | 構成比 |
|-------------|-----|-------|
| 5 全くそのとおりだ | 159 | 24.6% |
| 4 そのとおりだ | 225 | 34.8% |
| 3 どちらとも言えない | 192 | 29.7% |
| 2 そうではない | 53 | 8.2% |
| 1 全くそうではない | 17 | 2.6% |
| 無回答 | 0 | 0.0% |

16. 私は、これまでの講義の内容を理解できている。

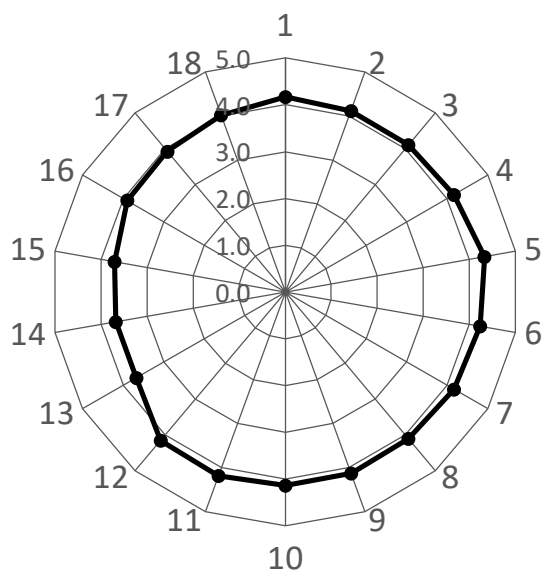
| | 回答数 | 構成比 |
|-------------|-----|-------|
| 5 全くそのとおりだ | 182 | 28.2% |
| 4 そのとおりだ | 280 | 43.3% |
| 3 どちらとも言えない | 141 | 21.8% |
| 2 そうではない | 26 | 4.0% |
| 1 全くそうではない | 17 | 2.6% |
| 無回答 | 0 | 0.0% |

17. 私は、授業の到達目標を達成できそうだ。

| | 回答数 | 構成比 |
|-------------|-----|-------|
| 5 全くそのとおりだ | 183 | 28.3% |
| 4 そのとおりだ | 275 | 42.6% |
| 3 どちらとも言えない | 155 | 24.0% |
| 2 そうではない | 20 | 3.1% |
| 1 全くそうではない | 13 | 2.0% |
| 無回答 | 0 | 0.0% |

18. 私は、この講義を受けて満足している。

| | 回答数 | 構成比 |
|-------------|-----|-------|
| 5 全くそのとおりだ | 235 | 36.4% |
| 4 そのとおりだ | 256 | 39.6% |
| 3 どちらとも言えない | 107 | 16.6% |
| 2 そうではない | 23 | 3.6% |
| 1 全くそうではない | 23 | 3.6% |
| 無回答 | 2 | 0.3% |



■平成29年度 鳥取看護大学 授業アンケート集計結果（専門支持・専門分野集計—講義）

| 科目数 | 回答数 |
|-----|------|
| 58 | 4098 |

（講義の進め方について）

1. 講義の目的、目標、成績評価方法の説明は行われましたか。

| | 回答数 | 構成比 |
|-------------|------|-------|
| 5 とても良かった | 1331 | 32.5% |
| 4 概ね良かった | 2069 | 50.5% |
| 3 どちらとも言えない | 557 | 13.6% |
| 2 あまり良くなかった | 90 | 2.2% |
| 1 全く良くなかった | 40 | 1.0% |
| 無回答 | 11 | 0.3% |

2. 講義の進め方はどうでしたか。

| | 回答数 | 構成比 |
|-------------|------|-------|
| 5 とても良かった | 1386 | 33.8% |
| 4 概ね良かった | 1870 | 45.6% |
| 3 どちらとも言えない | 615 | 15.0% |
| 2 あまり良くなかった | 158 | 3.9% |
| 1 全く良くなかった | 58 | 1.4% |
| 無回答 | 11 | 0.3% |

3. 教員の話し方、説明の仕方は適切でしたか。

| | 回答数 | 構成比 |
|-------------|------|-------|
| 5 とても良かった | 1432 | 34.9% |
| 4 概ね良かった | 1805 | 44.0% |
| 3 どちらとも言えない | 615 | 15.0% |
| 2 あまり良くなかった | 179 | 4.4% |
| 1 全く良くなかった | 55 | 1.3% |
| 無回答 | 12 | 0.3% |

4. 教材、資料を効果的に用いていましたか。

| | 回答数 | 構成比 |
|-------------|------|-------|
| 5 とても良かった | 1482 | 36.2% |
| 4 概ね良かった | 1799 | 43.9% |
| 3 どちらとも言えない | 625 | 15.3% |
| 2 あまり良くなかった | 130 | 3.2% |
| 1 全く良くなかった | 48 | 1.2% |
| 無回答 | 14 | 0.3% |

5. 講義の開始、終了は適切な時間に行なわれていましたか。

| | 回答数 | 構成比 |
|-------------|------|-------|
| 5 とても良かった | 1626 | 39.7% |
| 4 概ね良かった | 1889 | 46.1% |
| 3 どちらとも言えない | 469 | 11.4% |
| 2 あまり良くなかった | 72 | 1.8% |
| 1 全く良くなかった | 33 | 0.8% |
| 無回答 | 9 | 0.2% |

6. 授業時間は効果的に行われていましたか。

| | 回答数 | 構成比 |
|-------------|------|-------|
| 5 とても良かった | 1533 | 37.4% |
| 4 概ね良かった | 1859 | 45.4% |
| 3 どちらとも言えない | 538 | 13.1% |
| 2 あまり良くなかった | 107 | 2.6% |
| 1 全く良くなかった | 45 | 1.1% |
| 無回答 | 16 | 0.4% |

7. 授業内容はよく吟味されていきましたか。

| | 回答数 | 構成比 |
|-------------|------|-------|
| 5 とても良かった | 1488 | 36.3% |
| 4 概ね良かった | 1816 | 44.3% |
| 3 どちらとも言えない | 627 | 15.3% |
| 2 あまり良くなかった | 108 | 2.6% |
| 1 全く良くなかった | 43 | 1.0% |
| 無回答 | 16 | 0.4% |

8. この授業はあなたの知的好奇心を刺激し、学習意欲を高める内容でしたか。受講生の理解度を把握するレポート、小テスト、問いかけ等がされていましたか。

| | 回答数 | 構成比 |
|-------------|------|-------|
| 5 とても良かった | 1309 | 31.9% |
| 4 概ね良かった | 1851 | 45.2% |
| 3 どちらとも言えない | 727 | 17.7% |
| 2 あまり良くなかった | 149 | 3.6% |
| 1 全く良くなかった | 47 | 1.1% |
| 無回答 | 15 | 0.4% |

9. 受講生からの質問を受け付ける姿勢がみられましたか。授業中及び授業時間外での質問に対して、教員の対応は適切でしたか。

| | 回答数 | 構成比 |
|-------------|------|-------|
| 5 とても良かった | 1464 | 35.7% |
| 4 概ね良かった | 1837 | 44.8% |
| 3 どちらとも言えない | 633 | 15.4% |
| 2 あまり良くなかった | 120 | 2.9% |
| 1 全く良くなかった | 32 | 0.8% |
| 無回答 | 12 | 0.3% |

10. 講義内容における要点を明瞭に示していましたか。

| | 回答数 | 構成比 |
|-------------|------|-------|
| 5 とても良かった | 1434 | 35.0% |
| 4 概ね良かった | 1834 | 44.8% |
| 3 どちらとも言えない | 623 | 15.2% |
| 2 あまり良くなかった | 139 | 3.4% |
| 1 全く良くなかった | 52 | 1.3% |
| 無回答 | 16 | 0.4% |

11. 講義はシラバスの内容に基づいて行われましたか。

| | 回答数 | 構成比 |
|-------------|------|-------|
| 5 とても良かった | 1353 | 33.0% |
| 4 概ね良かった | 1959 | 47.8% |
| 3 どちらとも言えない | 673 | 16.4% |
| 2 あまり良くなかった | 68 | 1.7% |
| 1 全く良くなかった | 26 | 0.6% |
| 無回答 | 19 | 0.5% |

12. この講義に対する教員の熱意を感じられましたか。

| | 回答数 | 構成比 |
|-------------|------|-------|
| 5 とても良かった | 1670 | 40.8% |
| 4 概ね良かった | 1770 | 43.2% |
| 3 どちらとも言えない | 535 | 13.1% |
| 2 あまり良くなかった | 76 | 1.9% |
| 1 全く良くなかった | 29 | 0.7% |
| 無回答 | 18 | 0.4% |

(講義の理解と自主学習実施の有無)

13. 私は、講義を受ける前にシラバスを熟読し理解した。

| | 回答数 | 構成比 |
|-------------|------|-------|
| 5 全くそのとおりだ | 790 | 19.3% |
| 4 そのとおりだ | 1625 | 39.7% |
| 3 どちらとも言えない | 1278 | 31.2% |
| 2 そうではない | 298 | 7.3% |
| 1 全くそうではない | 88 | 2.1% |
| 無回答 | 19 | 0.5% |

14. 私は、講義の内容を理解するために質問等をしようと努めてきた。

| | 回答数 | 構成比 |
|-------------|------|-------|
| 5 全くそのとおりだ | 800 | 19.5% |
| 4 そのとおりだ | 1572 | 38.4% |
| 3 どちらとも言えない | 1331 | 32.5% |
| 2 そうではない | 313 | 7.6% |
| 1 全くそうではない | 61 | 1.5% |
| 無回答 | 21 | 0.5% |

15. 私は講義の理解に必要な自習を十分に行った。

| | 回答数 | 構成比 |
|-------------|------|-------|
| 5 全くそのとおりだ | 838 | 20.4% |
| 4 そのとおりだ | 1638 | 40.0% |
| 3 どちらとも言えない | 1284 | 31.3% |
| 2 そうではない | 258 | 6.3% |
| 1 全くそうではない | 60 | 1.5% |
| 無回答 | 20 | 0.5% |

16. 私は、これまでの講義の内容を理解できている。

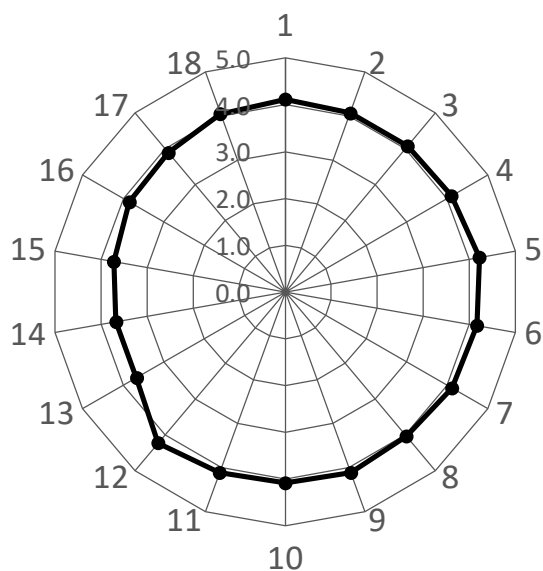
| | 回答数 | 構成比 |
|-------------|------|-------|
| 5 全くそのとおりだ | 905 | 22.1% |
| 4 そのとおりだ | 1906 | 46.5% |
| 3 どちらとも言えない | 1035 | 25.3% |
| 2 そうではない | 189 | 4.6% |
| 1 全くそうではない | 44 | 1.1% |
| 無回答 | 19 | 0.5% |

17. 私は、授業の到達目標を達成できそうだ。

| | 回答数 | 構成比 |
|-------------|------|-------|
| 5 全くそのとおりだ | 955 | 23.3% |
| 4 そのとおりだ | 1918 | 46.8% |
| 3 どちらとも言えない | 1027 | 25.1% |
| 2 そうではない | 133 | 3.2% |
| 1 全くそうではない | 47 | 1.1% |
| 無回答 | 18 | 0.4% |

18. 私は、この講義を受けて満足している。

| | 回答数 | 構成比 |
|-------------|------|-------|
| 5 全くそのとおりだ | 1336 | 32.6% |
| 4 そのとおりだ | 1821 | 44.4% |
| 3 どちらとも言えない | 707 | 17.3% |
| 2 そうではない | 112 | 2.7% |
| 1 全くそうではない | 68 | 1.7% |
| 無回答 | 54 | 1.3% |



■平成29年度 鳥取看護大学 授業アンケート集計結果（基礎分野集計－演習・実習）

| 科目数 | 回答数 |
|-----|-----|
| 13 | 539 |

（演習・実習の進め方について）

1. 講義の目的、目標、成績評価方法の説明は行われましたか。

| | 回答数 | 構成比 |
|-------------|-----|-------|
| 5 とても良かった | 225 | 41.7% |
| 4 概ね良かった | 216 | 40.1% |
| 3 どちらとも言えない | 63 | 11.7% |
| 2 あまり良くなかった | 23 | 4.3% |
| 1 全く良くなかった | 12 | 2.2% |
| 無回答 | 0 | 0.0% |

2. 実習・演習のテキストは、目的や方法等を理解するうえで良かったですか。

| | 回答数 | 構成比 |
|-------------|-----|-------|
| 5 とても良かった | 228 | 42.3% |
| 4 概ね良かった | 205 | 38.0% |
| 3 どちらとも言えない | 59 | 10.9% |
| 2 あまり良くなかった | 32 | 5.9% |
| 1 全く良くなかった | 15 | 2.8% |
| 無回答 | 0 | 0.0% |

3. 提出したレポート・記録に関してチェックや講評は十分でしたか。

| | 回答数 | 構成比 |
|-------------|-----|-------|
| 5 とても良かった | 215 | 39.9% |
| 4 概ね良かった | 194 | 36.0% |
| 3 どちらとも言えない | 94 | 17.4% |
| 2 あまり良くなかった | 24 | 4.5% |
| 1 全く良くなかった | 11 | 2.0% |
| 無回答 | 1 | 0.2% |

4. 実習・演習はシラバスの内容に基づいて行われましたか。

| | 回答数 | 構成比 |
|-------------|-----|-------|
| 5 とても良かった | 230 | 42.7% |
| 4 概ね良かった | 194 | 36.0% |
| 3 どちらとも言えない | 78 | 14.5% |
| 2 あまり良くなかった | 18 | 3.3% |
| 1 全く良くなかった | 16 | 3.0% |
| 無回答 | 3 | 0.6% |

5. 担当教員（補助教員を含む）による指導・補助は、実習・演習に役に立ちましたか。

| | 回答数 | 構成比 |
|-------------|-----|-------|
| 5 とても良かった | 240 | 44.5% |
| 4 概ね良かった | 190 | 35.3% |
| 3 どちらとも言えない | 60 | 11.1% |
| 2 あまり良くなかった | 31 | 5.8% |
| 1 全く良くなかった | 16 | 3.0% |
| 無回答 | 2 | 0.4% |

6. 教員の演習、実習の準備は十分でしたか。

| | 回答数 | 構成比 |
|-------------|-----|-------|
| 5 とても良かった | 245 | 45.5% |
| 4 概ね良かった | 194 | 36.0% |
| 3 どちらとも言えない | 59 | 10.9% |
| 2 あまり良くなかった | 26 | 4.8% |
| 1 全く良くなかった | 14 | 2.6% |
| 無回答 | 1 | 0.2% |

7. 実習・演習の進め方はどうでしたか。

| | 回答数 | 構成比 |
|-------------|-----|-------|
| 5 とても良かった | 232 | 43.0% |
| 4 概ね良かった | 185 | 34.3% |
| 3 どちらとも言えない | 70 | 13.0% |
| 2 あまり良くなかった | 32 | 5.9% |
| 1 全く良くなかった | 18 | 3.3% |
| 無回答 | 2 | 0.4% |

8. 教員の話し方、説明の仕方は適切でしたか。

| | 回答数 | 構成比 |
|-------------|-----|-------|
| 5 とても良かった | 234 | 43.4% |
| 4 概ね良かった | 186 | 34.5% |
| 3 どちらとも言えない | 65 | 12.1% |
| 2 あまり良くなかった | 32 | 5.9% |
| 1 全く良くなかった | 20 | 3.7% |
| 無回答 | 2 | 0.4% |

9. 教材、資料を効果的に用いていましたか。

| | 回答数 | 構成比 |
|-------------|-----|-------|
| 5 とても良かった | 238 | 44.2% |
| 4 概ね良かった | 200 | 37.1% |
| 3 どちらとも言えない | 68 | 12.6% |
| 2 あまり良くなかった | 17 | 3.2% |
| 1 全く良くなかった | 15 | 2.8% |
| 無回答 | 1 | 0.2% |

10. 実習・演習の開始、終了は適切な時間に行なわれていましたか。

| | 回答数 | 構成比 |
|-------------|-----|-------|
| 5 とても良かった | 268 | 49.7% |
| 4 概ね良かった | 200 | 37.1% |
| 3 どちらとも言えない | 46 | 8.5% |
| 2 あまり良くなかった | 14 | 2.6% |
| 1 全く良くなかった | 10 | 1.9% |
| 無回答 | 1 | 0.2% |

11. 実習・演習時間は効果的に行われていましたか。

| | 回答数 | 構成比 |
|-------------|-----|-------|
| 5 とても良かった | 247 | 45.8% |
| 4 概ね良かった | 193 | 35.8% |
| 3 どちらとも言えない | 64 | 11.9% |
| 2 あまり良くなかった | 23 | 4.3% |
| 1 全く良くなかった | 10 | 1.9% |
| 無回答 | 2 | 0.4% |

12. この実習・演習はあなたの知的好奇心を刺激し、学習意欲を高める内容でしたか。

| | 回答数 | 構成比 |
|-------------|-----|-------|
| 5 とても良かった | 226 | 41.9% |
| 4 概ね良かった | 176 | 32.7% |
| 3 どちらとも言えない | 81 | 15.0% |
| 2 あまり良くなかった | 35 | 6.5% |
| 1 全く良くなかった | 18 | 3.3% |
| 無回答 | 3 | 0.6% |

13. 学生の理解度を把握するレポート、問いかけ等がされていましたか。

| | 回答数 | 構成比 |
|-------------|-----|-------|
| 5 とても良かった | 224 | 41.6% |
| 4 概ね良かった | 190 | 35.3% |
| 3 どちらとも言えない | 86 | 16.0% |
| 2 あまり良くなかった | 26 | 4.8% |
| 1 全く良くなかった | 12 | 2.2% |
| 無回答 | 1 | 0.2% |

14. 学生からの質問を受け付ける姿勢がみられましたか。実習・演習中及び実習・演習時間外での質問に対して、教員の対応は適切でしたか。

| | 回答数 | 構成比 |
|-------------|-----|-------|
| 5 とても良かった | 251 | 46.6% |
| 4 概ね良かった | 185 | 34.3% |
| 3 どちらとも言えない | 66 | 12.2% |
| 2 あまり良くなかった | 25 | 4.6% |
| 1 全く良くなかった | 12 | 2.2% |
| 無回答 | 0 | 0.0% |

15. 実習・演習内容における要点を明瞭に示していましたか。

| | 回答数 | 構成比 |
|-------------|-----|-------|
| 5 とても良かった | 243 | 45.1% |
| 4 概ね良かった | 191 | 35.4% |
| 3 どちらとも言えない | 68 | 12.6% |
| 2 あまり良くなかった | 24 | 4.5% |
| 1 全く良くなかった | 11 | 2.0% |
| 無回答 | 2 | 0.4% |

16. この実習・演習に対する教員の熱意を感じられましたか。

| | 回答数 | 構成比 |
|-------------|-----|-------|
| 5 とても良かった | 274 | 50.8% |
| 4 概ね良かった | 180 | 33.4% |
| 3 どちらとも言えない | 65 | 12.1% |
| 2 あまり良くなかった | 12 | 2.2% |
| 1 全く良くなかった | 8 | 1.5% |
| 無回答 | 0 | 0.0% |

(演習・実習の理解と自主学習実施の有無)

17. 私は、実習・演習を受ける前に実習要綱やシラバスを熟読し理解した。

| | 回答数 | 構成比 |
|-------------|-----|-------|
| 5 全くそのとおりだ | 151 | 28.0% |
| 4 そのとおりだ | 208 | 38.6% |
| 3 どちらとも言えない | 125 | 23.2% |
| 2 そうではない | 33 | 6.1% |
| 1 全くそうではない | 16 | 3.0% |
| 無回答 | 6 | 1.1% |

18. 私は、実習・演習内容を理解するために質問等をしようと努めた。

| | 回答数 | 構成比 |
|-------------|-----|-------|
| 5 全くそのとおりだ | 157 | 29.1% |
| 4 そのとおりだ | 209 | 38.8% |
| 3 どちらとも言えない | 126 | 23.4% |
| 2 そうではない | 32 | 5.9% |
| 1 全くそうではない | 11 | 2.0% |
| 無回答 | 4 | 0.7% |

19. 私は、実習・演習のために必要な自習を十分に行った。

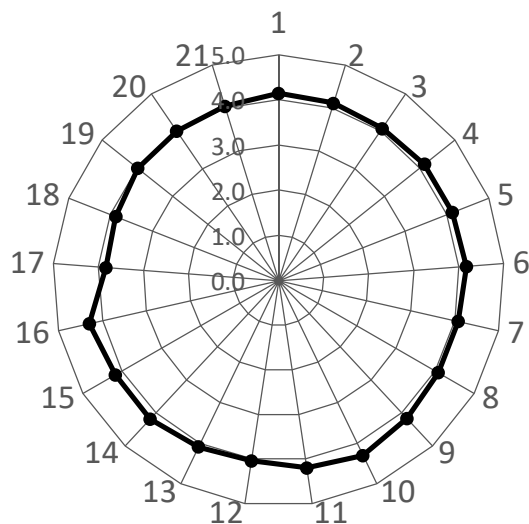
| | 回答数 | 構成比 |
|-------------|-----|-------|
| 5 全くそのとおりだ | 180 | 33.4% |
| 4 そのとおりだ | 212 | 39.3% |
| 3 どちらとも言えない | 109 | 20.2% |
| 2 そうではない | 24 | 4.5% |
| 1 全くそうではない | 9 | 1.7% |
| 無回答 | 5 | 0.9% |

20. 私は、実習・演習の到達目標を達成できそうだ。

| | 回答数 | 構成比 |
|-------------|-----|-------|
| 5 全くそのとおりだ | 177 | 32.8% |
| 4 そのとおりだ | 219 | 40.6% |
| 3 どちらとも言えない | 113 | 21.0% |
| 2 そうではない | 15 | 2.8% |
| 1 全くそうではない | 10 | 1.9% |
| 無回答 | 5 | 0.9% |

21. 私は、この実習・演習を受けて満足している。

| | 回答数 | 構成比 |
|-------------|-----|-------|
| 5 全くそのとおりだ | 211 | 39.1% |
| 4 そのとおりだ | 192 | 35.6% |
| 3 どちらとも言えない | 80 | 14.8% |
| 2 そうではない | 29 | 5.4% |
| 1 全くそうではない | 17 | 3.2% |
| 無回答 | 10 | 1.9% |



■平成29年度 鳥取看護大学 授業アンケート集計結果（専門支持・専門分野集計－演習・実習）

| 科目数 | 回答数 |
|-----|-----|
| 9 | 724 |

（演習・実習の進め方について）

1. 講義の目的、目標、成績評価方法の説明は行われましたか。

| | 回答数 | 構成比 |
|-------------|-----|-------|
| 5 とても良かった | 390 | 53.9% |
| 4 概ね良かった | 305 | 42.1% |
| 3 どちらとも言えない | 26 | 3.6% |
| 2 あまり良くなかった | 3 | 0.4% |
| 1 全く良くなかった | 0 | 0.0% |
| 無回答 | 0 | 0.0% |

2. 実習・演習のテキストは、目的や方法等を理解するうえで良かったですか。

| | 回答数 | 構成比 |
|-------------|-----|-------|
| 5 とても良かった | 375 | 51.8% |
| 4 概ね良かった | 317 | 43.8% |
| 3 どちらとも言えない | 26 | 3.6% |
| 2 あまり良くなかった | 4 | 0.6% |
| 1 全く良くなかった | 1 | 0.1% |
| 無回答 | 1 | 0.1% |

3. 提出したレポート・記録に関してチェックや講評は十分でしたか。

| | 回答数 | 構成比 |
|-------------|-----|-------|
| 5 とても良かった | 373 | 51.5% |
| 4 概ね良かった | 309 | 42.7% |
| 3 どちらとも言えない | 34 | 4.7% |
| 2 あまり良くなかった | 4 | 0.6% |
| 1 全く良くなかった | 1 | 0.1% |
| 無回答 | 3 | 0.4% |

4. 実習・演習はシラバスの内容に基づいて行われましたか。

| | 回答数 | 構成比 |
|-------------|-----|-------|
| 5 とても良かった | 389 | 53.7% |
| 4 概ね良かった | 296 | 40.9% |
| 3 どちらとも言えない | 33 | 4.6% |
| 2 あまり良くなかった | 3 | 0.4% |
| 1 全く良くなかった | 1 | 0.1% |
| 無回答 | 2 | 0.3% |

5. 担当教員（補助教員を含む）による指導・補助は、実習・演習に役に立ちましたか。

| | 回答数 | 構成比 |
|-------------|-----|-------|
| 5 とても良かった | 407 | 56.2% |
| 4 概ね良かった | 282 | 39.0% |
| 3 どちらとも言えない | 22 | 3.0% |
| 2 あまり良くなかった | 10 | 1.4% |
| 1 全く良くなかった | 2 | 0.3% |
| 無回答 | 1 | 0.1% |

6. 教員の演習、実習の準備は十分でしたか。

| | 回答数 | 構成比 |
|-------------|-----|-------|
| 5 とても良かった | 424 | 58.6% |
| 4 概ね良かった | 258 | 35.6% |
| 3 どちらとも言えない | 31 | 4.3% |
| 2 あまり良くなかった | 8 | 1.1% |
| 1 全く良くなかった | 1 | 0.1% |
| 無回答 | 2 | 0.3% |

7. 実習・演習の進め方はどうでしたか。

| | 回答数 | 構成比 |
|-------------|-----|-------|
| 5 とても良かった | 406 | 56.1% |
| 4 概ね良かった | 280 | 38.7% |
| 3 どちらとも言えない | 28 | 3.9% |
| 2 あまり良くなかった | 7 | 1.0% |
| 1 全く良くなかった | 2 | 0.3% |
| 無回答 | 1 | 0.1% |

8. 教員の話し方、説明の仕方は適切でしたか。

| | 回答数 | 構成比 |
|-------------|-----|-------|
| 5 とても良かった | 401 | 55.4% |
| 4 概ね良かった | 279 | 38.5% |
| 3 どちらとも言えない | 33 | 4.6% |
| 2 あまり良くなかった | 8 | 1.1% |
| 1 全く良くなかった | 2 | 0.3% |
| 無回答 | 1 | 0.1% |

9. 教材、資料を効果的に用いていましたか。

| | 回答数 | 構成比 |
|-------------|-----|-------|
| 5 とても良かった | 399 | 55.1% |
| 4 概ね良かった | 289 | 39.9% |
| 3 どちらとも言えない | 28 | 3.9% |
| 2 あまり良くなかった | 6 | 0.8% |
| 1 全く良くなかった | 1 | 0.1% |
| 無回答 | 1 | 0.1% |

10. 実習・演習の開始、終了は適切な時間に行なわれていましたか。

| | 回答数 | 構成比 |
|-------------|-----|-------|
| 5 とても良かった | 385 | 53.2% |
| 4 概ね良かった | 281 | 38.8% |
| 3 どちらとも言えない | 41 | 5.7% |
| 2 あまり良くなかった | 13 | 1.8% |
| 1 全く良くなかった | 2 | 0.3% |
| 無回答 | 2 | 0.3% |

11. 実習・演習時間は効果的に行われていましたか。

| | 回答数 | 構成比 |
|-------------|-----|-------|
| 5 とても良かった | 400 | 55.2% |
| 4 概ね良かった | 282 | 39.0% |
| 3 どちらとも言えない | 31 | 4.3% |
| 2 あまり良くなかった | 8 | 1.1% |
| 1 全く良くなかった | 2 | 0.3% |
| 無回答 | 1 | 0.1% |

12. この実習・演習はあなたの知的好奇心を刺激し、学習意欲を高める内容でしたか。

| | 回答数 | 構成比 |
|-------------|-----|-------|
| 5 とても良かった | 415 | 57.3% |
| 4 概ね良かった | 281 | 38.8% |
| 3 どちらとも言えない | 21 | 2.9% |
| 2 あまり良くなかった | 4 | 0.6% |
| 1 全く良くなかった | 1 | 0.1% |
| 無回答 | 2 | 0.3% |

13. 学生の理解度を把握するレポート、問いかけ等がされていましたか。

| | 回答数 | 構成比 |
|-------------|-----|-------|
| 5 とても良かった | 373 | 51.5% |
| 4 概ね良かった | 310 | 42.8% |
| 3 どちらとも言えない | 32 | 4.4% |
| 2 あまり良くなかった | 3 | 0.4% |
| 1 全く良くなかった | 1 | 0.1% |
| 無回答 | 5 | 0.7% |

14. 学生からの質問を受け付ける姿勢がみられましたか。実習・演習中及び実習・演習時間外での質問に対して、教員の対応は適切でしたか。

| | 回答数 | 構成比 |
|-------------|-----|-------|
| 5 とても良かった | 425 | 58.7% |
| 4 概ね良かった | 263 | 36.3% |
| 3 どちらとも言えない | 27 | 3.7% |
| 2 あまり良くなかった | 3 | 0.4% |
| 1 全く良くなかった | 2 | 0.3% |
| 無回答 | 4 | 0.6% |

15. 実習・演習内容における要点を明瞭に示していましたか。

| | 回答数 | 構成比 |
|-------------|-----|-------|
| 5 とても良かった | 410 | 56.6% |
| 4 概ね良かった | 278 | 38.4% |
| 3 どちらとも言えない | 28 | 3.9% |
| 2 あまり良くなかった | 2 | 0.3% |
| 1 全く良くなかった | 1 | 0.1% |
| 無回答 | 5 | 0.7% |

16. この実習・演習に対する教員の熱意を感じられましたか。

| | 回答数 | 構成比 |
|-------------|-----|-------|
| 5 とても良かった | 437 | 60.4% |
| 4 概ね良かった | 252 | 34.8% |
| 3 どちらとも言えない | 24 | 3.3% |
| 2 あまり良くなかった | 5 | 0.7% |
| 1 全く良くなかった | 2 | 0.3% |
| 無回答 | 4 | 0.6% |

(演習・実習の理解と自主学習実施の有無)

17. 私は、実習・演習を受ける前に実習要綱やシラバスを熟読し理解した。

| | 回答数 | 構成比 |
|-------------|-----|-------|
| 5 全くそのとおりだ | 255 | 35.2% |
| 4 そのとおりだ | 310 | 42.8% |
| 3 どちらとも言えない | 116 | 16.0% |
| 2 そうではない | 30 | 4.1% |
| 1 全くそうではない | 7 | 1.0% |
| 無回答 | 6 | 0.8% |

18. 私は、実習・演習内容を理解するために質問等をしようと努めた。

| | 回答数 | 構成比 |
|-------------|-----|-------|
| 5 全くそのとおりだ | 285 | 39.4% |
| 4 そのとおりだ | 327 | 45.2% |
| 3 どちらとも言えない | 79 | 10.9% |
| 2 そうではない | 23 | 3.2% |
| 1 全くそうではない | 3 | 0.4% |
| 無回答 | 7 | 1.0% |

19. 私は、実習・演習のために必要な自習を十分に行った。

| | 回答数 | 構成比 |
|-------------|-----|-------|
| 5 全くそのとおりだ | 301 | 41.6% |
| 4 そのとおりだ | 328 | 45.3% |
| 3 どちらとも言えない | 75 | 10.4% |
| 2 そうではない | 11 | 1.5% |
| 1 全くそうではない | 2 | 0.3% |
| 無回答 | 7 | 1.0% |

20. 私は、実習・演習の到達目標を達成できそうだ。

| | 回答数 | 構成比 |
|-------------|-----|-------|
| 5 全くそのとおりだ | 306 | 42.3% |
| 4 そのとおりだ | 347 | 47.9% |
| 3 どちらとも言えない | 57 | 7.9% |
| 2 そうではない | 6 | 0.8% |
| 1 全くそうではない | 2 | 0.3% |
| 無回答 | 6 | 0.8% |

21. 私は、この実習・演習を受けて満足している。

| | 回答数 | 構成比 |
|-------------|-----|-------|
| 5 全くそのとおりだ | 389 | 53.7% |
| 4 そのとおりだ | 282 | 39.0% |
| 3 どちらとも言えない | 36 | 5.0% |
| 2 そうではない | 6 | 0.8% |
| 1 全くそうではない | 2 | 0.3% |
| 無回答 | 9 | 1.2% |

